



Technische Informationen

Architects and engineers specifications

D 8 / D 8W

8"/1", 250 Watt
2-Way Compact
Speaker System

Features:

- **High-Power Light-Weight Fullrange Cabinet, 9kg only**
- **Rugged ABS Enclosure**
- **90° x 90° Constant-Q HF Horn**
- **Neodymium DND8200-8 Woofer**



Wir weisen ausdrücklich darauf hin, dass bei gehängten Lautsprecherboxen die einschlägigen Sicherheitsbestimmungen zu beachten sind. Es muss unbedingt qualifizierte Fachberatung in Anspruch genommen werden!

We expressly point out that the relevant safety regulations must be observed for "flying" loudspeaker systems. It is imperative that qualified expert advice is sought.

WARNING:

THIS LOUDSPEAKER SYSTEM CAN PERMANENTLY DAMAGE HEARING!
USE EXTREME CARE WHEN SETTING SOUND PRESSURE LEVELS!

DANGER:

CONSULT A CERTIFIED STRUCTURAL ENGINEER BEFORE ANY ATTEMPT TO SUSPEND THIS LOUDSPEAKER! LOUDSPEAKER CAN FALL FROM IMPROPER SUSPENSION, RESULTING IN SEVERE INJURY AND DAMAGE OF PROPERTY. DO NOT SUSPEND OR MOUNT ANY OTHER PRODUCT OR DEVICE FROM THIS LOUDSPEAKER ENCLOSURE! USE GRADE 5 HARDWARE OR BETTER ONLY!

Specifications

TYPE / NAME	D 8	D 8W
Colour	Black	White
Order No.	D113126	D113158
Cabinet	Full-Range	
Configuration	Passive 2-Way	
Nominal impedance:	8 Ohms	
Power Handling:		
Rated power RMS	250 W	
Program power	500 W	
Peak power	1000 W	
Sound pressure level:		
SPL 2.83 V / 1m 1 W / 8 Ohm	94dB	
Max. SPL 1m (calculated with peak power)	124 dB	
Frequency range (-10dB)	65 Hz - 20 kHz	
Nominal Coverage Angle (Horizontal x Vertical)	90°x90°	
Speaker components:		
LF Transducer	DND8200-8 (D367042)	
HF Transducer	DH3 (D353078)	
Voice coil protection	Halogen	
Connector model	Speakon 2x NL4 MPR	
Connector wiring	2-pole	
Dimensions (WxHxD)	282mm x 442mm x 259 mm (11.114" x 17.406" x 10.197")	
Net weight	8.8 kg (19.40 lbs)	
Shipping weight	9.5 kg (20.94 lbs)	
Enclosure material	ABS	
Grille	Acoustic foam, powder coated steel	
Handles	1	
Warranty	36 Months	
Optional Accessories		
SH-D8 Dust Cover	D113143	
FB-D8 Flying Bracket	D113136	
PCL-M10 Pole Mount	D113116	
MB D8 UMH Bracket	D113135	D113160
WMK-10 Wall Mount Kit	D113137	D113154
FB-TV TV Spigot	D113142	
TMA Tilt angle for UMH	D112815	
RMA Rotatable Mounting Kit	D112807	
TC-02 Truss clamp	D112808	

BESCHREIBUNG

Die D 8 Box ist ein leichtes, mechanisch sehr robustes 8"/1", 2-Weg Kunststoffkabinett für professionelle Beschallungsanwendungen.

Umfangreiches Montagezubehör und eine zurückhaltende optische Gestaltung des Kabinetts ermöglichen den problemlosen Einsatz auch in kritischen Anwendungen für Festinstallationen.

Das Gehäuse ist aus ABS gefertigt und widersteht härtesten Anforderungen bei Transport und Einsatz. Die D 8 ist mit dem klirrarmen DYNACORD Neodymchassis DND8200-8 für den Bass- und Mittenbereich ausgestattet. Das symmetrisch abstrahlende Constant Directivity Hochtontorn mit nominalen Abstrahlwinkeln von 90°*90° (Horizontal*Vertikal) ist CAD-optimiert in die Schallwand integriert und mit dem DH3 Treiber von Electro-Voice ausgestattet. Mit einer Belastbarkeit von 250W (Rated), 1000W (Peak), einem Maximalschallpegel von 124dB und einem Übertragungsbereich von 65Hz – 20kHz eignet sich die D 8 hervorragend sowohl als Fullrange Kabinett als auch als Mittel-Hochtonteil in hochklassigen aktiven und passiven Satellitensystemen. Die Frequenzweiche ist auf große Reichweite bei gleichmäßiger Abstrahlcharakteristik hin optimiert und gestattet den Einsatz der D 8 auch unter ungünstigen akustischen Umgebungsbedingungen.

Die Lautsprecherkomponenten sind mit Thermoschaltern und Halogenprotectoren gegen thermische Überlastung geschützt. Im Überlastungsfall wird die Leistung ‚weich‘ auf sichere Werte reduziert. Störend wahrnehmbare Abschaltvorgänge wie bei herkömmlichen Protections treten also nicht auf.

Die Frontabdeckung ist in schwarzem Akustikschaum auf einem robusten, pulverbeschichtetem Stahlgitter ausgeführt. Die SPEAKON Buchsen im Anschlußfeld sind versenkt eingebaut. Das abgeschrägte Gehäuse erlaubt den problemlosen Einsatz auch in Monitorapplikationen. Ein stabiler Tragegriff und der eingebaute Hochständer Einsatz ermöglichen einen bequemen Transport und optimale Aufstellung zum Publikum. Eine robuste Schutzhülle ist als Zubehör erhältlich.

DESCRIPTION

The D 8 is a light-weight, robust 8"/1", 2-way plastic cabinet for professional sound reinforcement applications.

With a variety of suspension accessories and conservative cosmetics, the D 8 is ideally suited to be used in demanding fixed installations.

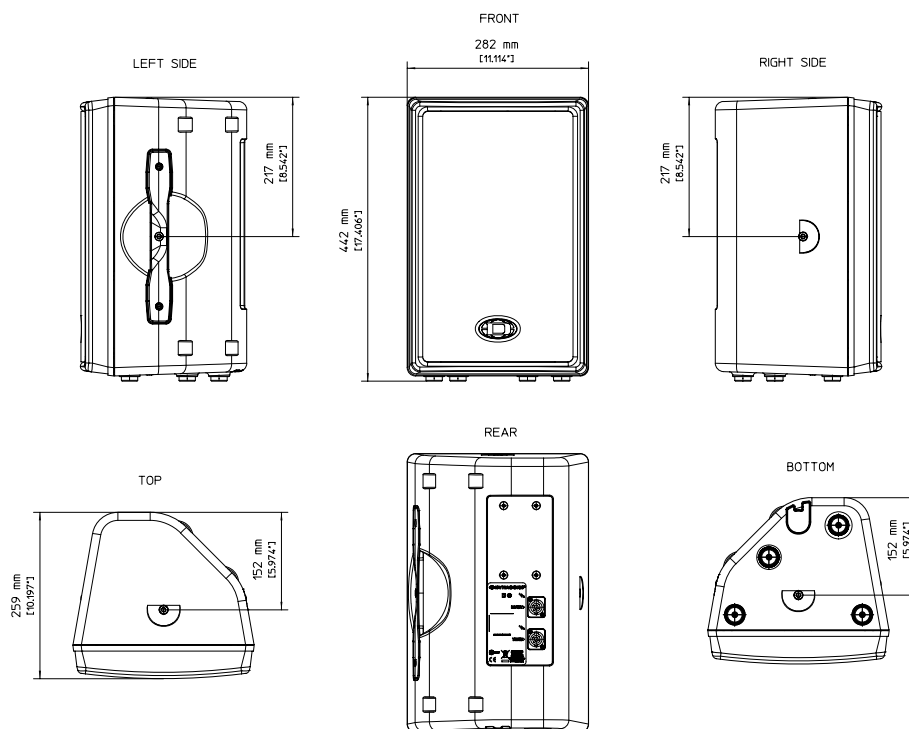
The cabinet is manufactured from ABS and therefore is extremely resistant against abuse on the road. For low and mid frequencies a DYNACORD DND8200-8 neodymium transducer is used. The Electro-Voice DH3 driver is used for the projection of the high frequencies. The Constant-Directivity HF horn has been integrated into the baffle by CAD methods. The nominal coverage angle of the cabinet is 90°*90°, horizontal*vertical, respectively.

Power handling of the cabinet is 250 W (rated) and 1000W (peak). The maximum sound pressure level is 124 dB, the frequency range of the D 8 is from 65Hz to 20kHz. The D 8 is ideally suited for applications as full-range cabinet or as Mid-Hi cabinet in high-performance small-format active and passive satellite systems.

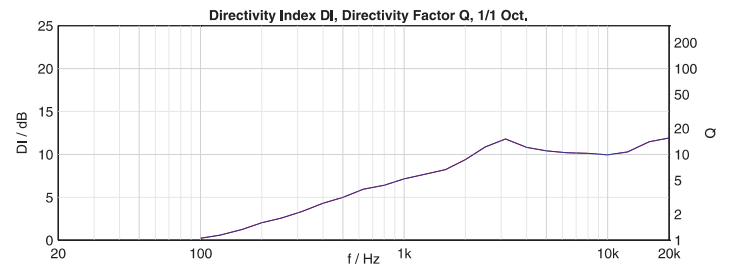
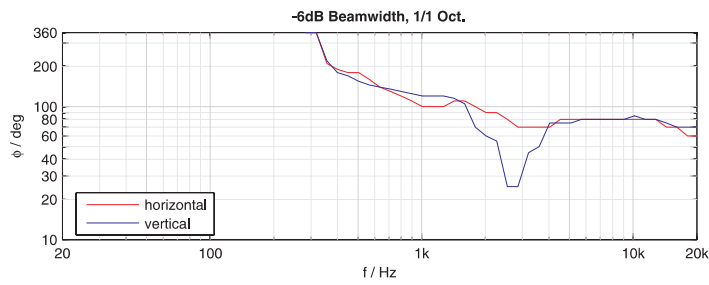
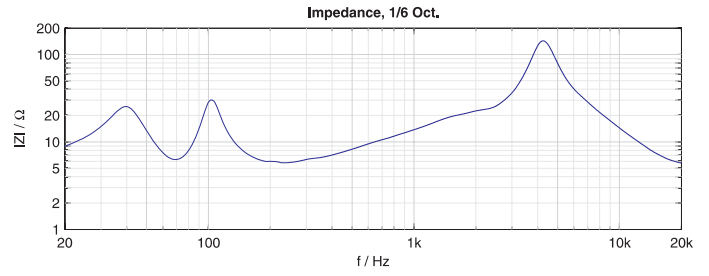
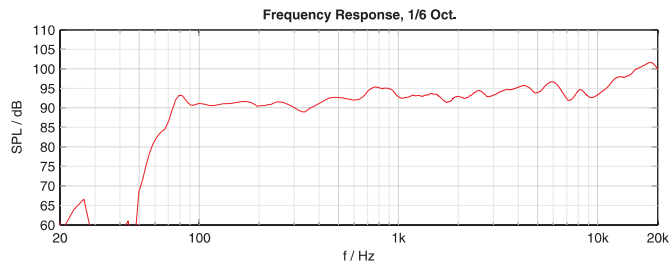
Every transducer is protected against short-term thermal overload with thermal cutout switches and halogen protectors. In case of a potential thermal overload the power applied to the speakers is reduced to a safe level. The protection exhibits 'soft' switching characteristics, so no annoying clicks or pops are audible. The circuitry automatically resets after the voice coil temperature has reached a safe value.

Extremely durable acoustic foam mounted to a strong powder-coated steel grille protects the loudspeaker components against any mechanical damage. The trapezoidally shaped enclosure also allows employing the cabinet in monitoring applications. A stable, integrated carrying handle and the integrated stand socket for pole-mount stands allow easy transportation and set-up. A protective cover is available as an optional accessory.

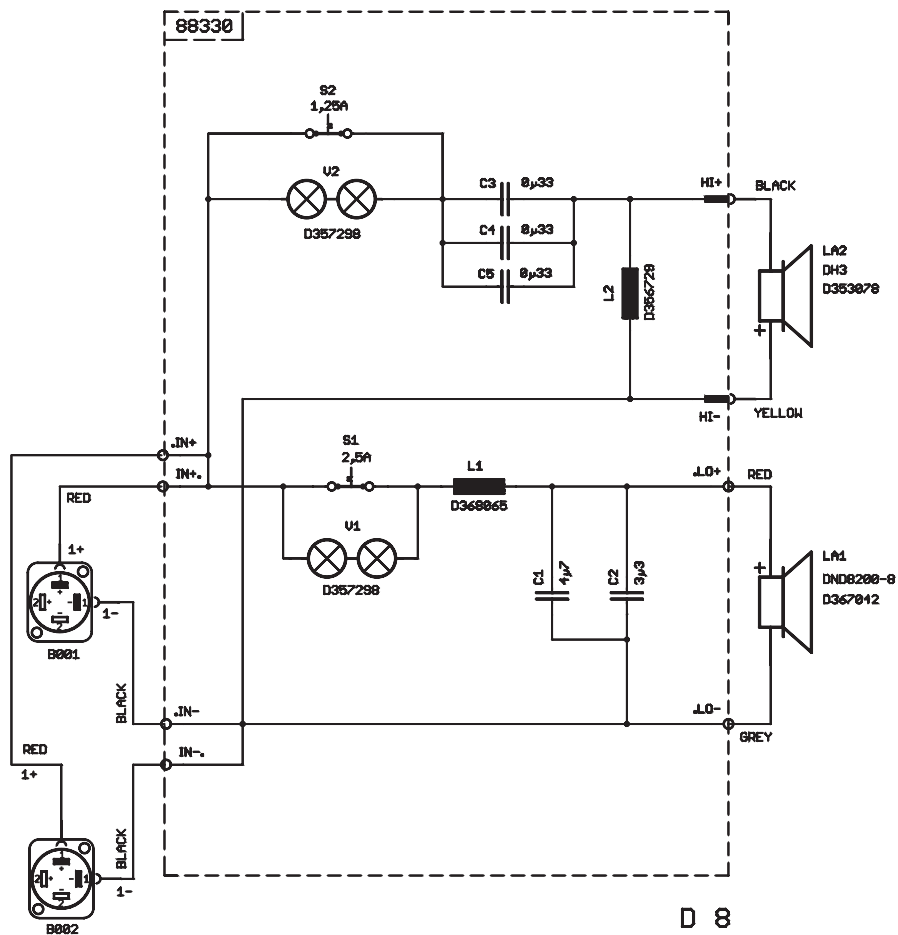
Abmessungen / Dimensions



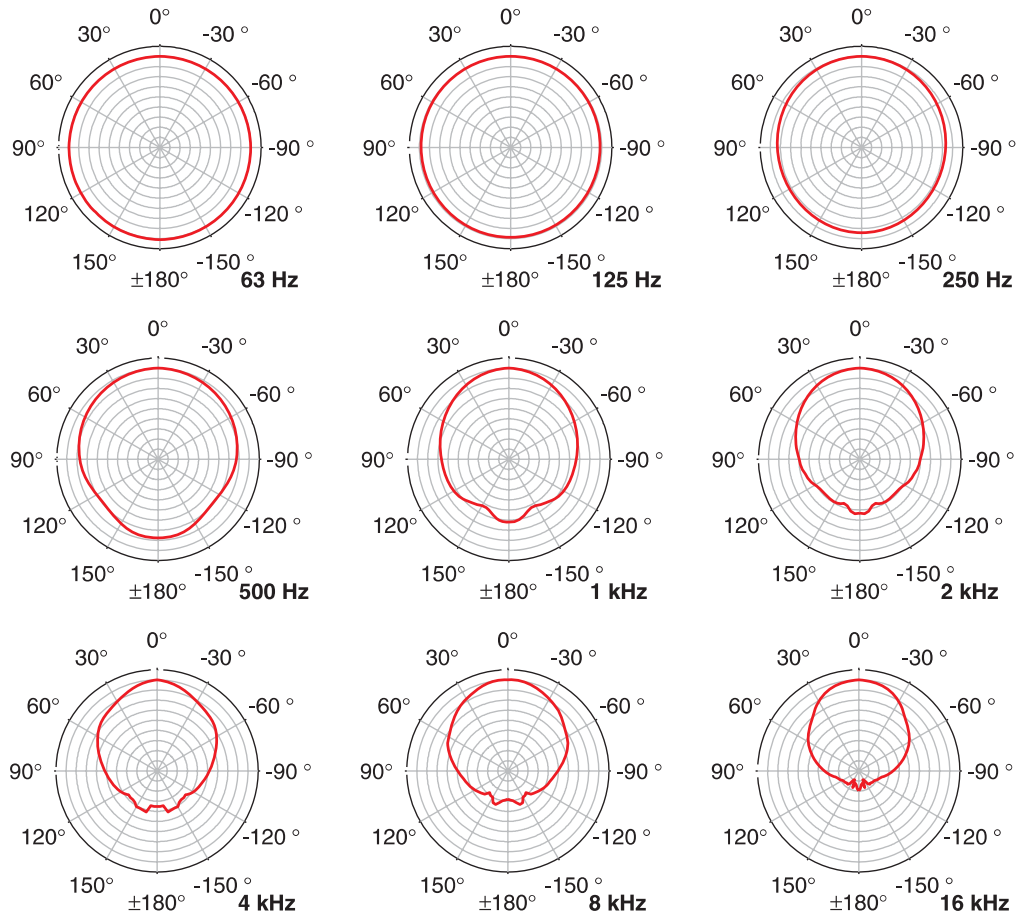
D 8 Frequency Response, Impedance, Beamwidth, Directivity



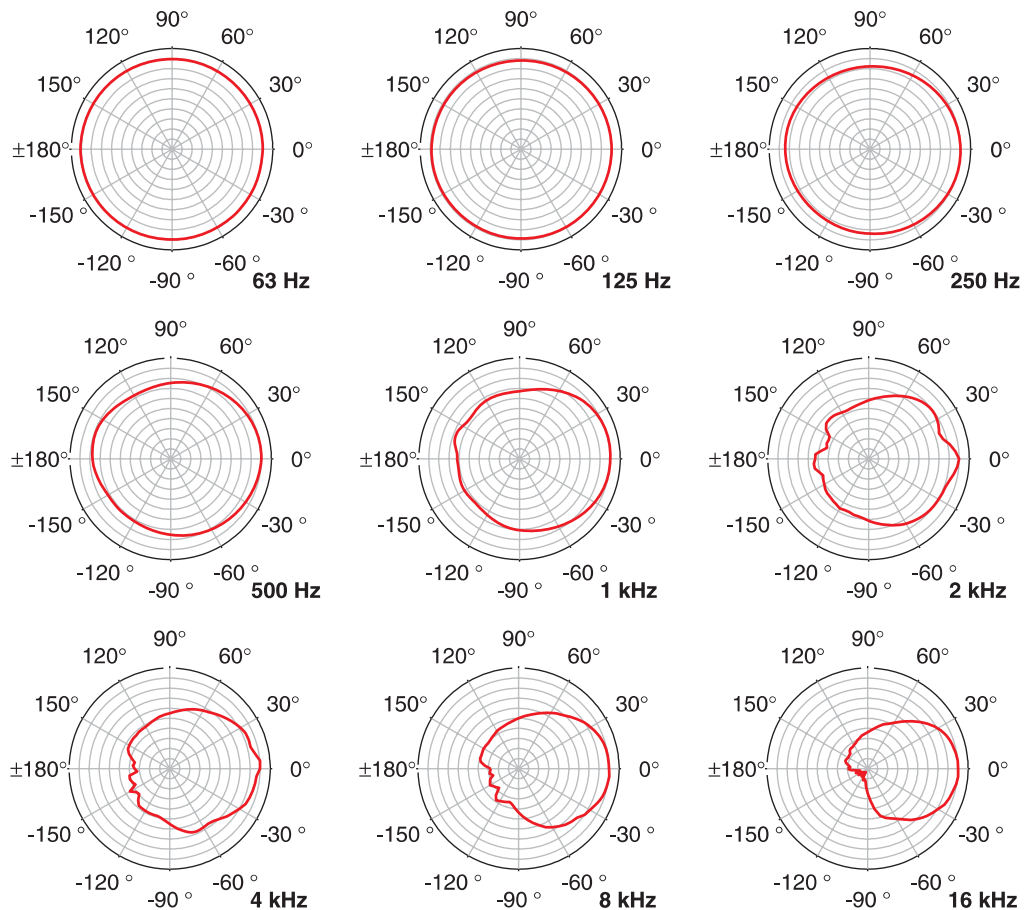
Circuit Diagram



Horizontal Directivity, 5dB/Div, 50dB Radius, 1/1 Oct.

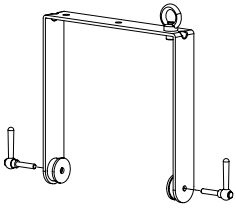
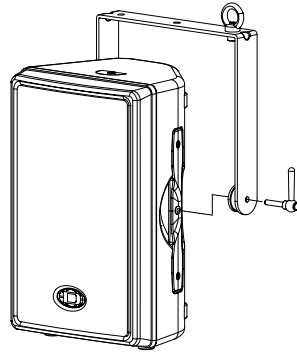


Vertical Directivity, 5dB/Div, 50dB Radius, 1/1 Oct.

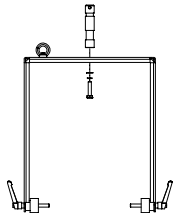


Optional Accessories

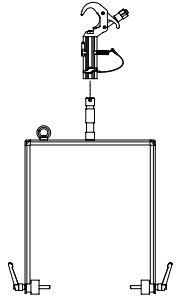
Order No. see Specifications page 1



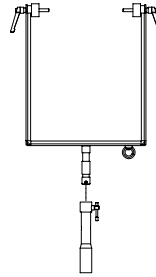
FB-D8



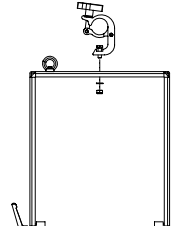
FB-D8 + FB-TV



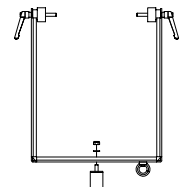
FB-D8 + FB-TV
+ TC-TV



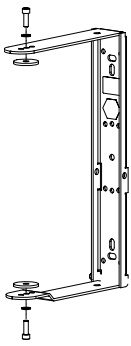
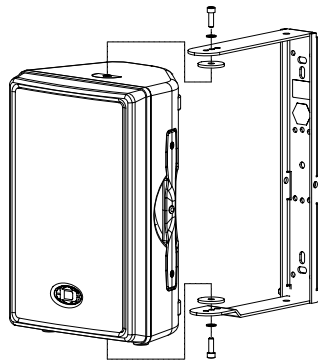
FB-D8 + FB-TV
+ PM-TV



FB-D8 + TC-02



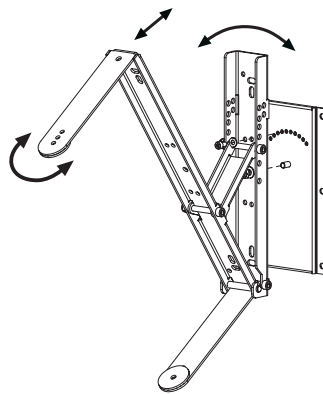
FB-D8 + PCL-M10



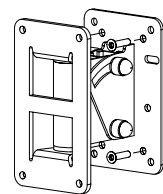
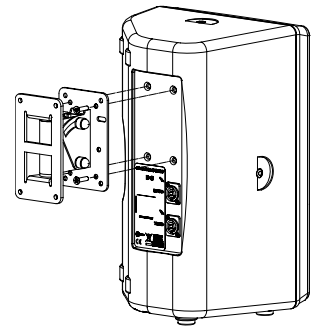
MB-D8 UMH



MB-D8 UMH
+ TC-02



MB-D8 UMH
+ RMA + TMA



WMK-10

Bosch Communications Systems

Americas Headquarters Americas

Bosch Security Systems, Inc.
12000 Portland Ave South,
Burnsville, MN 55337, USA
USA—Ph: 1 800 392 3497
Fax: 1 800 955 6831
Canada—Ph: 1 866 505 5551
Fax: 1 866 336 8467
Latin America—Ph: 1 952 887 5532
Fax: 1 952 736 4212

Europe, Africa & Middle-East EMEA

Headquarters Europe,
Middle -East & africa
Bosch Sicherheitssysteme GmbH
Robert-Koch-Strasse 100
85521 Ottobrunn, Germany

Contact & Visitor Address

EVI Audio GmbH
Hirschberger Ring 45
94315 Straubing, Germany
Phone: +49 9421 706 0
Fax: +49 9421 706 265

Middle East

Robert Bosch Middle East FZE
Phone: +97 14 212 3300
Fax: +97 14 212 3388

Asia & Pacific Rim—Headquarter Asia

Asia & Pacific
Headquarters APR
Robert Bosch (SEA) Pte Ltd
38 C Jalan Pemimpin
Singapore 577180
Phone: +65 6319 0616
Fax: +65 6319 0620

Australia

Bosch Security Systems Pty Ltd
Phone: +61 2 9683 4752
Fax: +61 2 9890 5928

China

Telex EVI Audio
(Shanghai) Co., Ltd.
Phone: +86 21 6317 2155
Fax: +86 21 6317 3025

India

Bosch Limited
Phone: +91 80 4176 8378
Fax: +91 80 4176 8263

Japan

EVI Audio Japan
Phone: +81 3 5316 5020
Fax: +81 3 5316 5030

Thailand

Robert Bosch Limited
Phone: +662 639 3111
Fax: +662 631 2030